



## Международный ралли-рейд на снегоходах "Снежная Тропа" серии Шелковый Путь



**ИНСТРУКЦИЯ ПО УСТАНОВКЕ ПРИБОРОВ НАВИГАЦИИ И  
БЕЗОПАСНОСТИ**

Комплект приборов, выдаваемый участнику (рис. 1) состоит из следующих элементов:

1. Комплект проводов питания 12В
2. Прибор навигации ERTF UNIK
3. Кронштейн крепления ERTF UNIK, в комплекте с виброопорами
4. Монтажная пластина
5. Чехол для прибора навигации
6. Нагревательный элемент
7. GPS антенна
8. Прибор безопасности Active



Рис.1 Выдаваемый комплект приборов

Установка прибора навигации ERTF UNIK предусматривает два варианта размещения:

### 1. Вариант установки на руле

Схема установки прибора навигации ERTF UNIK на руле показан на рис. 2

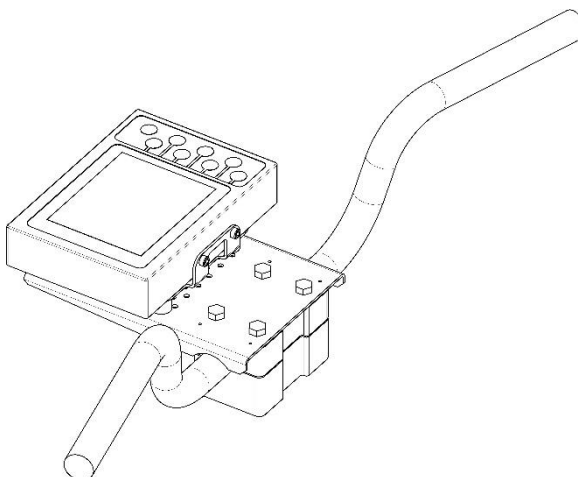


Рис. 2

**ВНИМАНИЕ!** Так как крепление руля — это элемент, который может отличаться в зависимости от производителя транспортного средства, в каждом конкретном случае установка может отличаться от описываемой ниже процедуры.

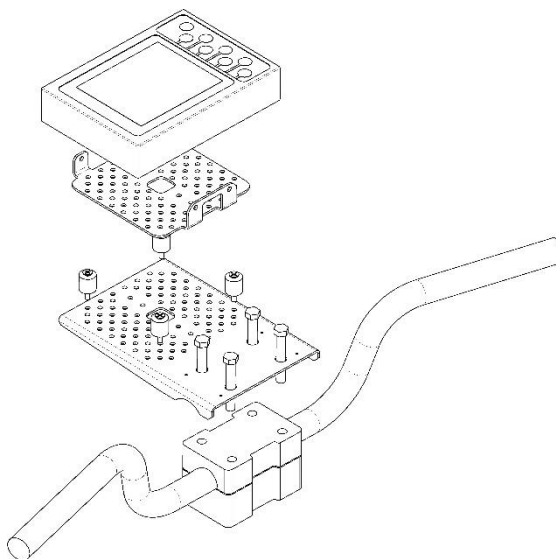


Рис. 3

Установка монтажной пластины на руле подразумевает использование штатных элементов крепления руля.

Монтажная пластина устанавливается ребрами жесткости вниз.

Для установки монтажной пластины на руль необходимо демонтировать 4 болта крепления руля и отодвинуть руль в сторону.



Рис. 4 Руль на штатном месте.



Рис. 5. Руль демонтирован.

Далее необходимо разметить и просверлить 4 отверстия на монтажной пластине так, чтобы они соответствовали отверстиям крепления руля.



Рис. 6 Разметка отверстий.

Следующим этапом руль и элементы его крепления устанавливается на место. Далее, монтажная пластина с просверленными отверстиями устанавливается на руль.



Рис. 7 Установка монтажной пластины.

Далее на монтажную пластину необходимо установить виброопоры.



Рис. 8 Установка виброопор.

На виброопоры устанавливается чехол и кронштейн, которые фиксируются винтами, входящие в комплект, выдаваемый участнику.



Рис. 9 Установка чехла и кронштейна

Далее устанавливается нагревательный элемент и прибор навигации ERFT UNIK



Рис. 10 Установка нагревательной пластины



Рис. 10 Комплект в сборе

**ВНИМАНИЕ!** Если заводом-изготовителем предусмотрено сквозное отверстие для крепления руля и фиксация обеспечивается болтовым соединением, то необходимо обратить внимание на гайку. При использовании заводом-изготовителем гайки с нейлоновым кольцом повторная установка гайки не допускается!

**ВНИМАНИЕ!** Момент затяжки гаек/болтов креплений руля выбирается исходя из руководства по эксплуатации транспортного средства.

**ВНИМАНИЕ!** Установка таким способом может потребовать замены болтов на болты большей длины. Устанавливаемые альтернативные болты крепления не должны иметь класс прочности ниже болтов, устанавливаемых заводом-изготовителем транспортного средства.

**ВНИМАНИЕ!** Установка прибора на руле является приоритетной.

## 2. Вариант установки на приборной панели транспортного средства

Пример установки прибора навигации ERTF UNIK на приборной панели показан на рис. 11



Рис. 11 Установка на приборную панель

Установка монтажной пластины на приборной панели транспортного средства подразумевает использование свободной для монтажа области таким образом, чтобы обеспечить участнику видимость экрана и возможность использования органов управления прибора навигации ERTF UNIK из сидячего положения.

Ниже представлены примеры правильной и неправильной установки прибора навигации на приборной панели транспортного средства.



**X НЕПРАВИЛЬНАЯ УСТАНОВКА**



**V ПРАВИЛЬНАЯ УСТАНОВКА**

**ВНИМАНИЕ!** Порядок установки на приборной панели идентичен варианту установки на руле – первым этапом необходимо установить монтажную пластину, далее виброопоры, чехол, кронштейн, нагревательный элемент и прибор навигации ERTF UNIK.

## 3. Подключение приборов к бортовой сети ТС.

Прибор навигации ERTF UNIK должен быть подключен к аккумуляторной батарее транспортного средства, выдаваемым комплектом проводов.

Схема подключения показана на Рис. 12

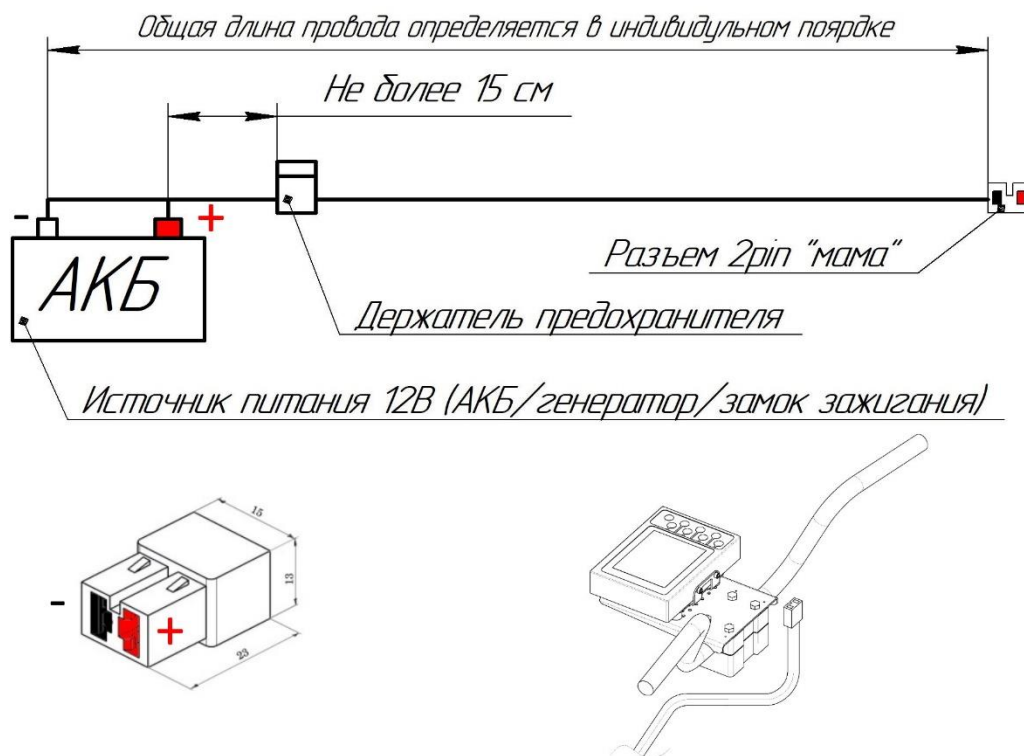


Рис. 12 Схема подключения прибора навигации к бортовой сети транспортного средства.

#### 4. Прибор безопасности Active.

Прибор безопасности Active необходимо разместить в наружном кармане комбинезона участника как показано на рис. 13.



Рис. 13 Вариант размещения кармане прибора безопасности Active в наружном кармане



**ВНИМАНИЕ!** Монтажная пластина, кронштейн, прибор навигации ERTF UNIK, прибор безопасности Alive, GPS антенна должны быть закреплены **надежным способом**, исключающим утерю прибора во время движения транспортного средства.

**ВНИМАНИЕ!** При необходимости допускается подрезать монтажную пластину.

**ВНИМАНИЕ!** Монтажная пластина и комплект проводов выдается участнику после внесения участником стартового взноса по следующим адресам:

1. г. Набережные Челны, ул. Моторная, д. 4  
контакт +7 (937) 575-73-57 Алексей  
+7 (937) 770-23-15 Константин
2. г. Казань, ул. Оренбургский тракт 46, дилерский центр «Капитан» (возможна установка за оплату)
3. г. Москва, ул. 2-я Брестская, д. 30  
контакт +7 (977) 590-76-73 Люция

**ВНИМАНИЕ!** Возможна отправка транспортной компанией за счет участника.

**ВНИМАНИЕ!** Прибор навигации ERTF UNIK, прибор безопасности Alive, GPS антенна, кронштейн крепления ERTF UNIK выдаются участнику во время административных и технических проверок.

**ВНИМАНИЕ!** По всем техническим вопросам просьба обращаться к Алексею +7 (937) 575-73-57 и Константину +7 (937) 770-23-15